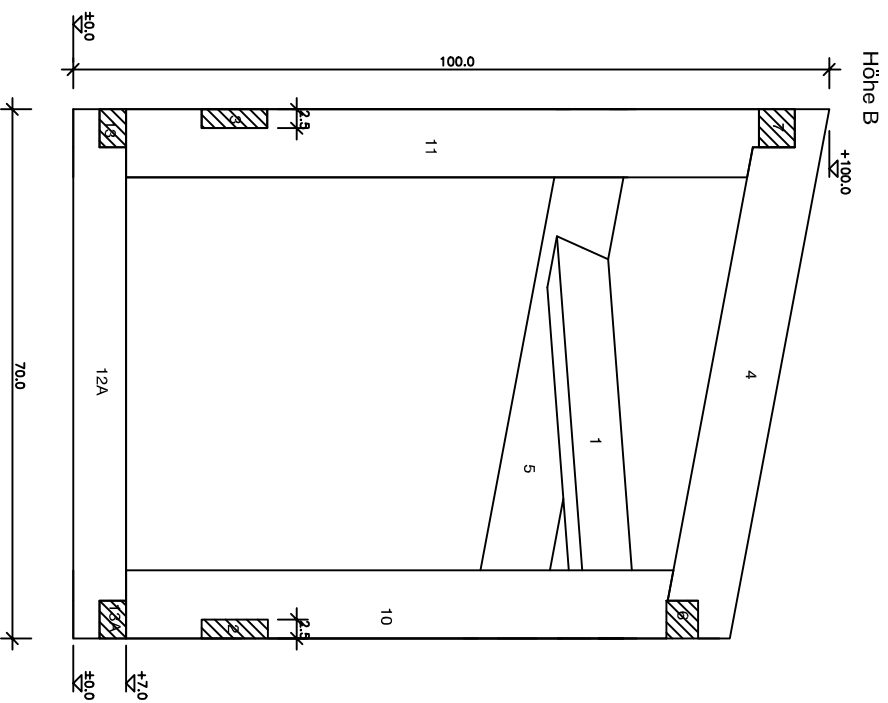


Internationaler Berufswettbewerb

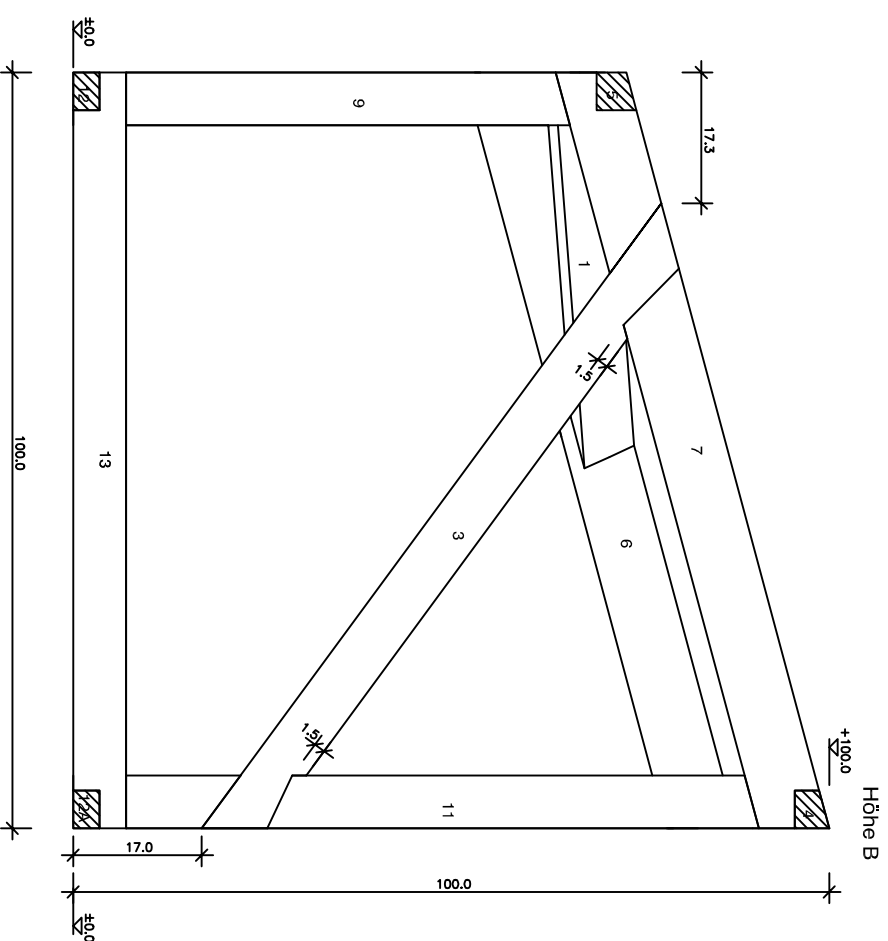
für Zimmerer

2003 in St. Gallen

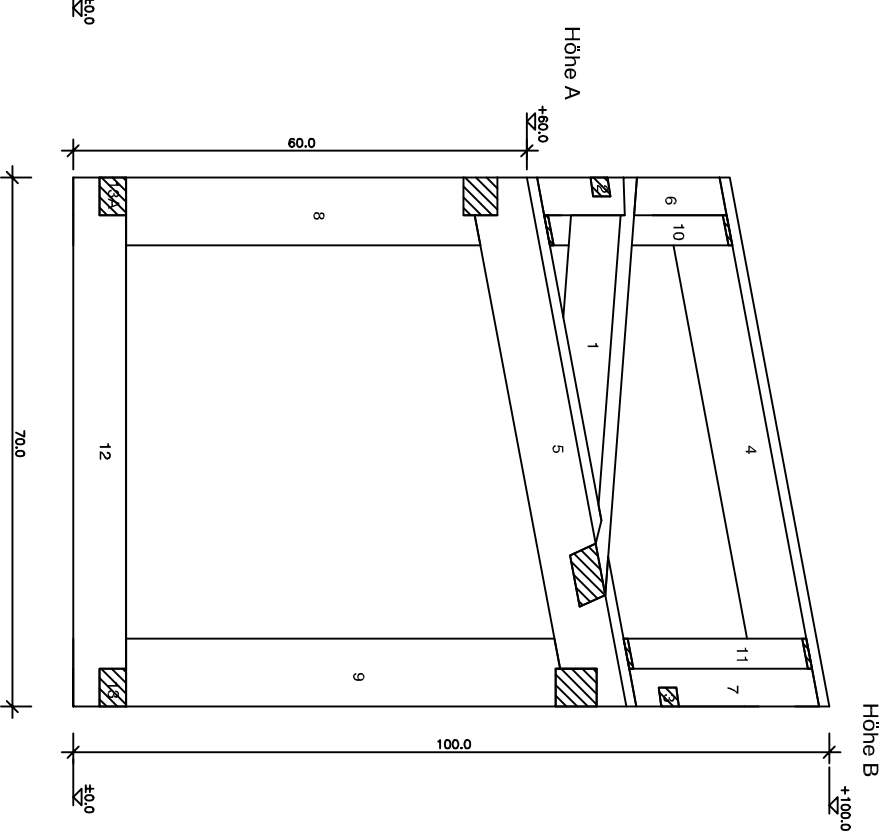
SEITENANSICHT RECHTS



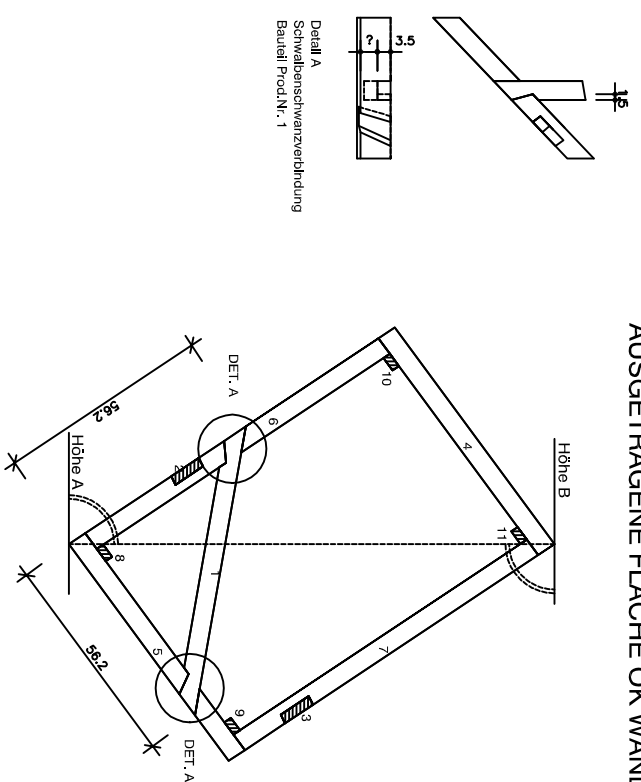
VORDERANSICHT



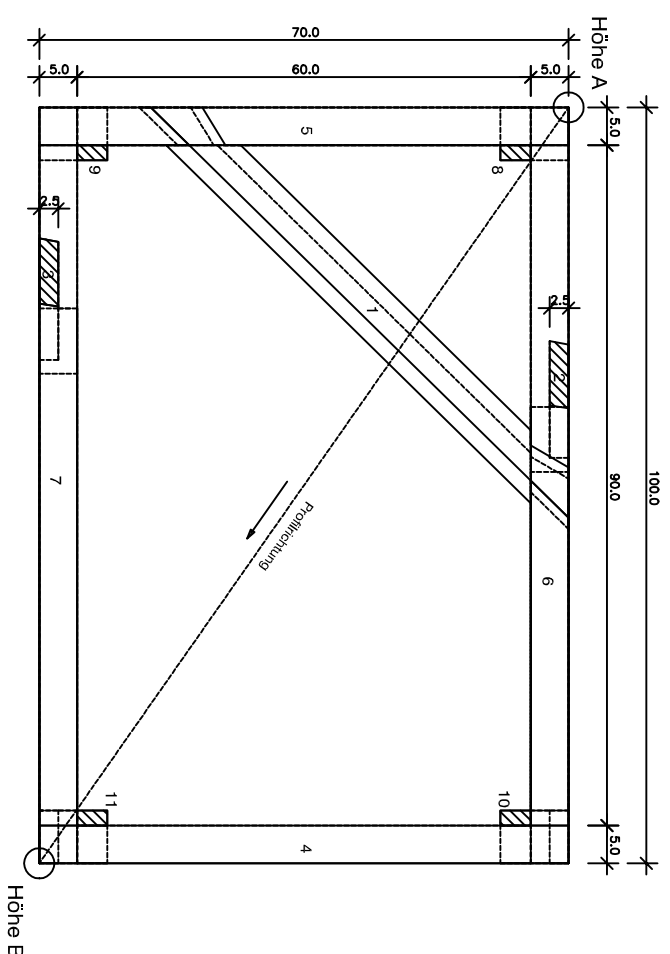
SEITENANSICHT LINKS



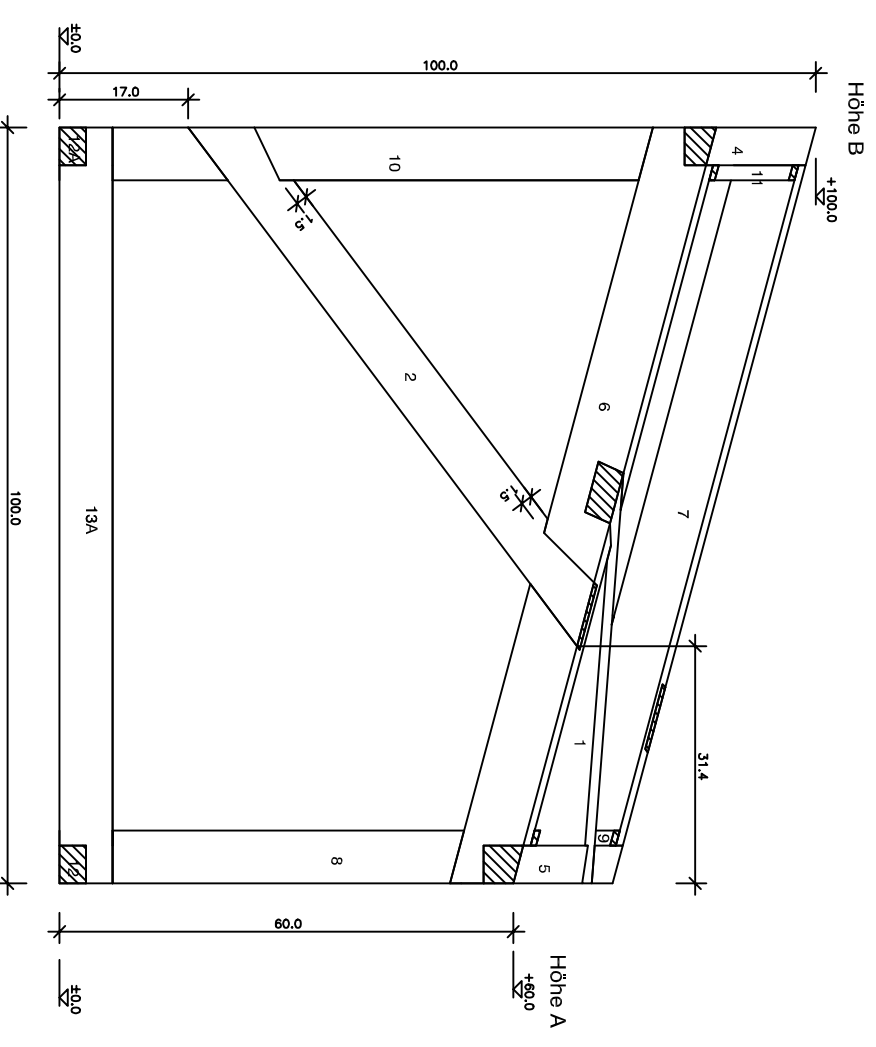
AUSGETRAGENE FLÄCHE OK WAND



DRAUFSICHT

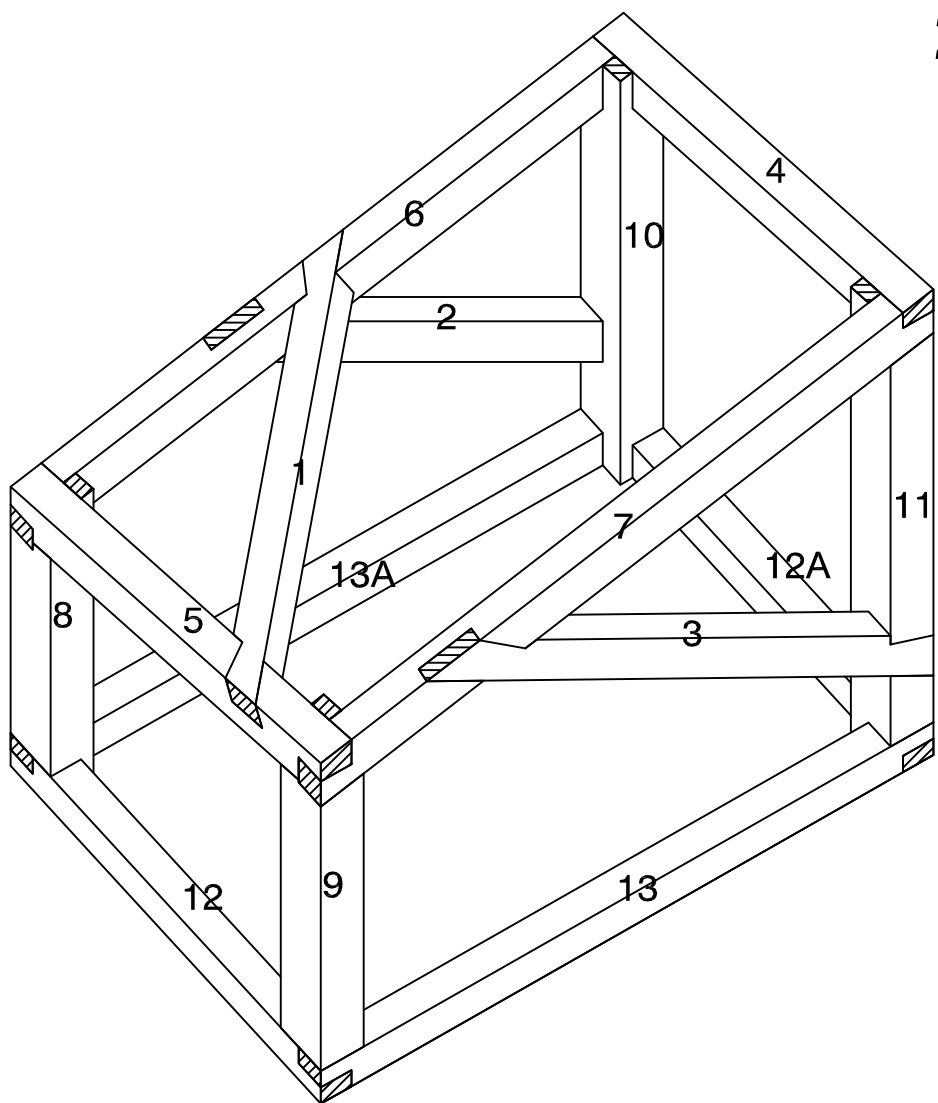


ANSICHT VON HINTEN

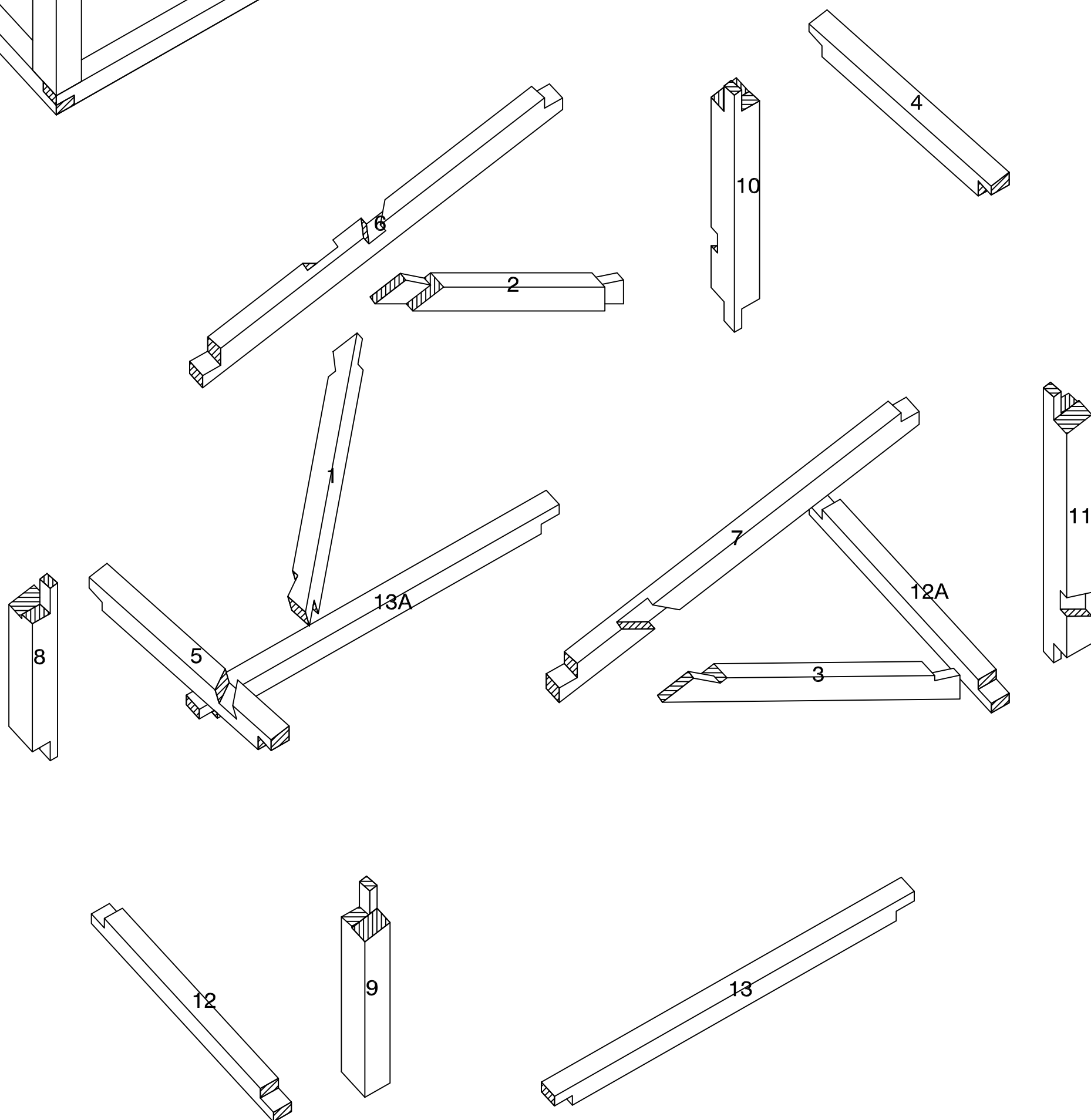


Gesamtisometrie  
MODUL 1

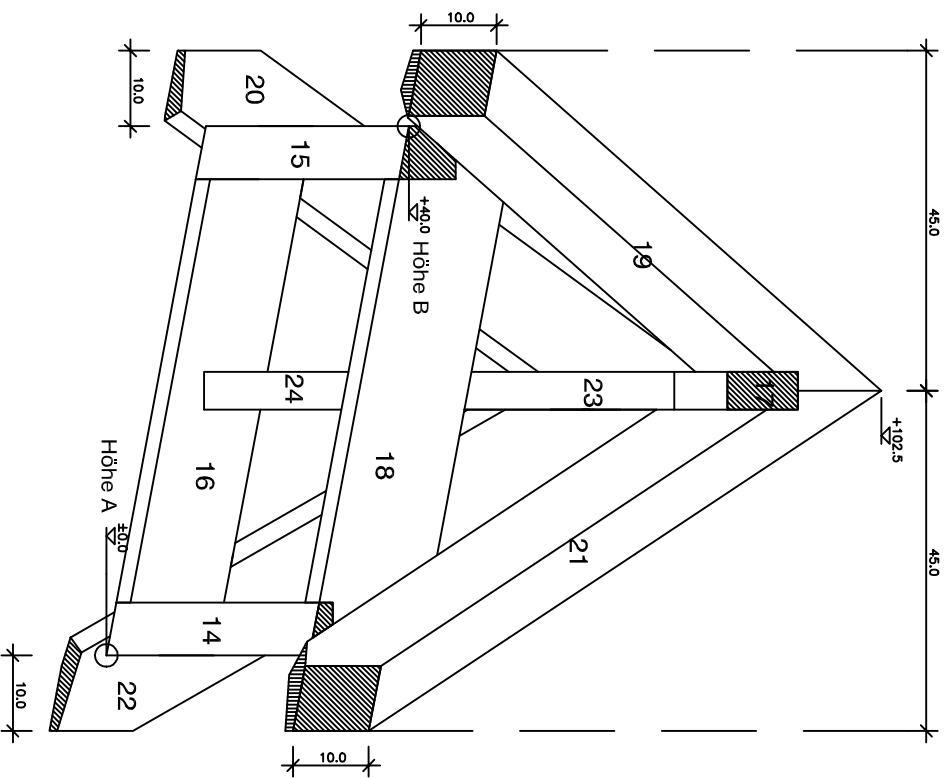
Internationaler Berufswettbewerb  
für Zimmerer  
2003 in St. Gallen



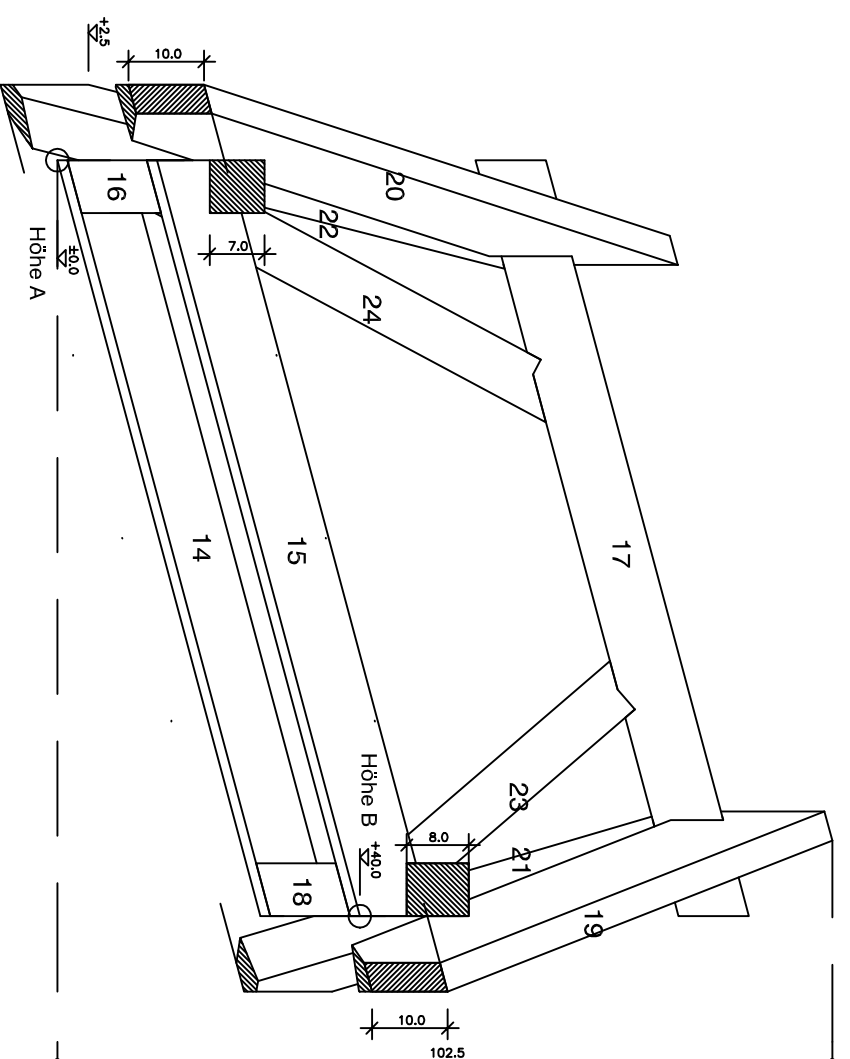
Explosionszeichnung  
MODUL 1



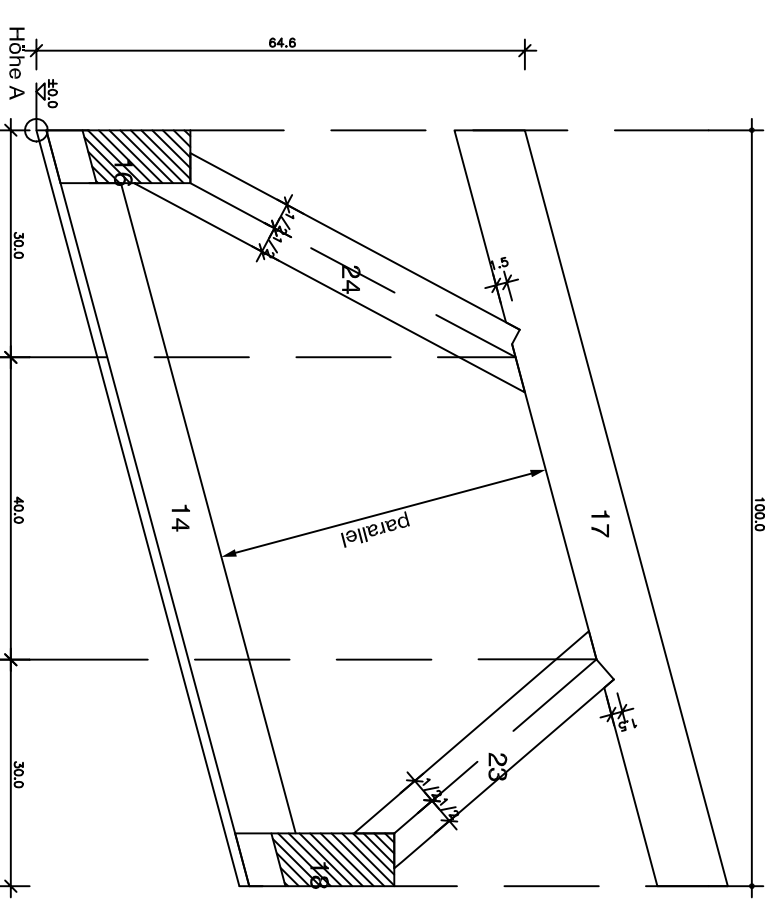
SEITENANSICHT RECHTS



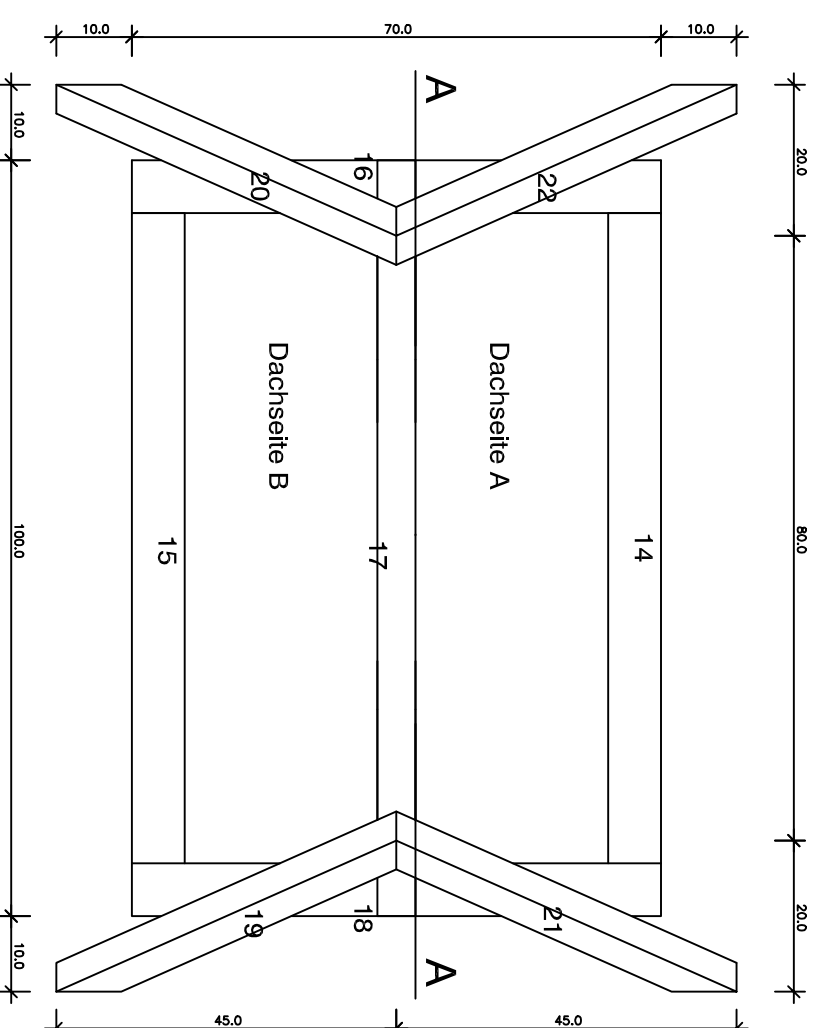
VORDERANSICHT



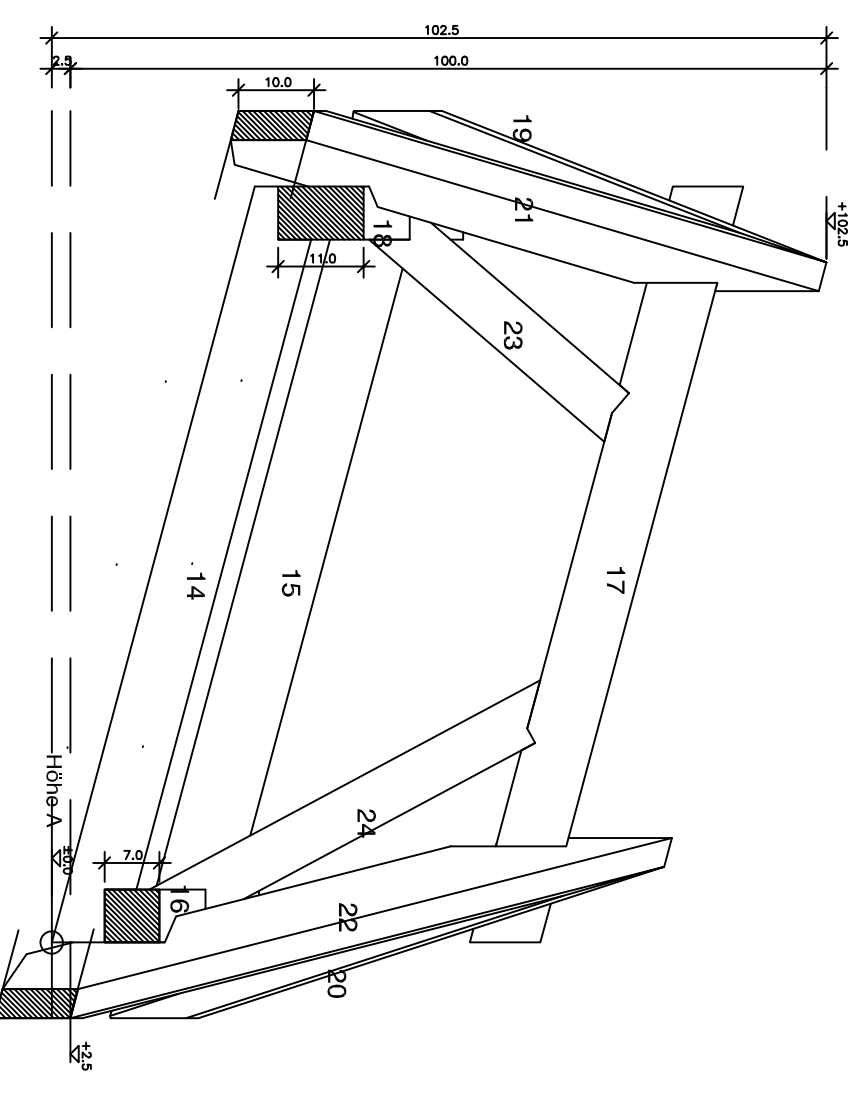
SCHNITT A-A



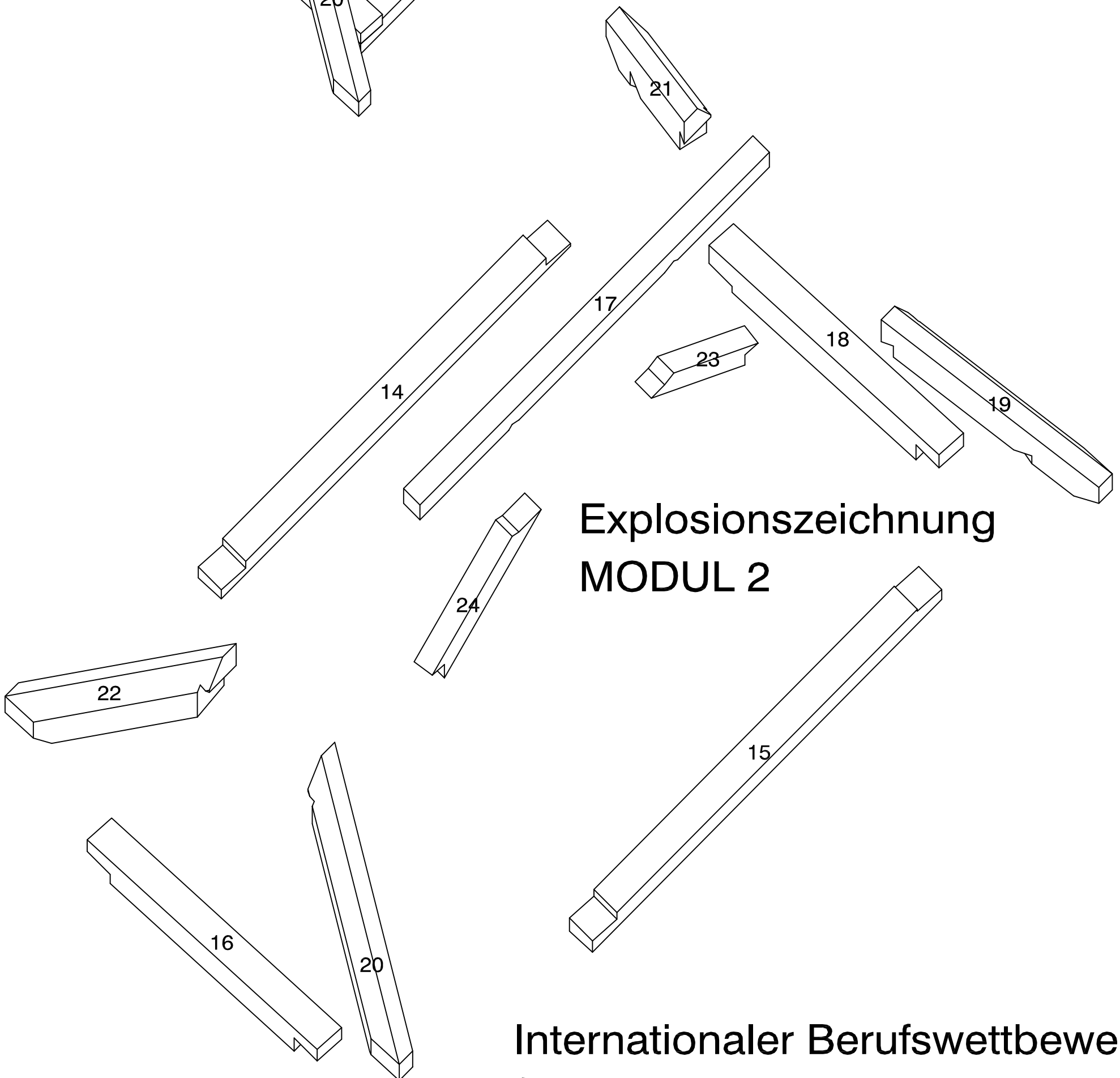
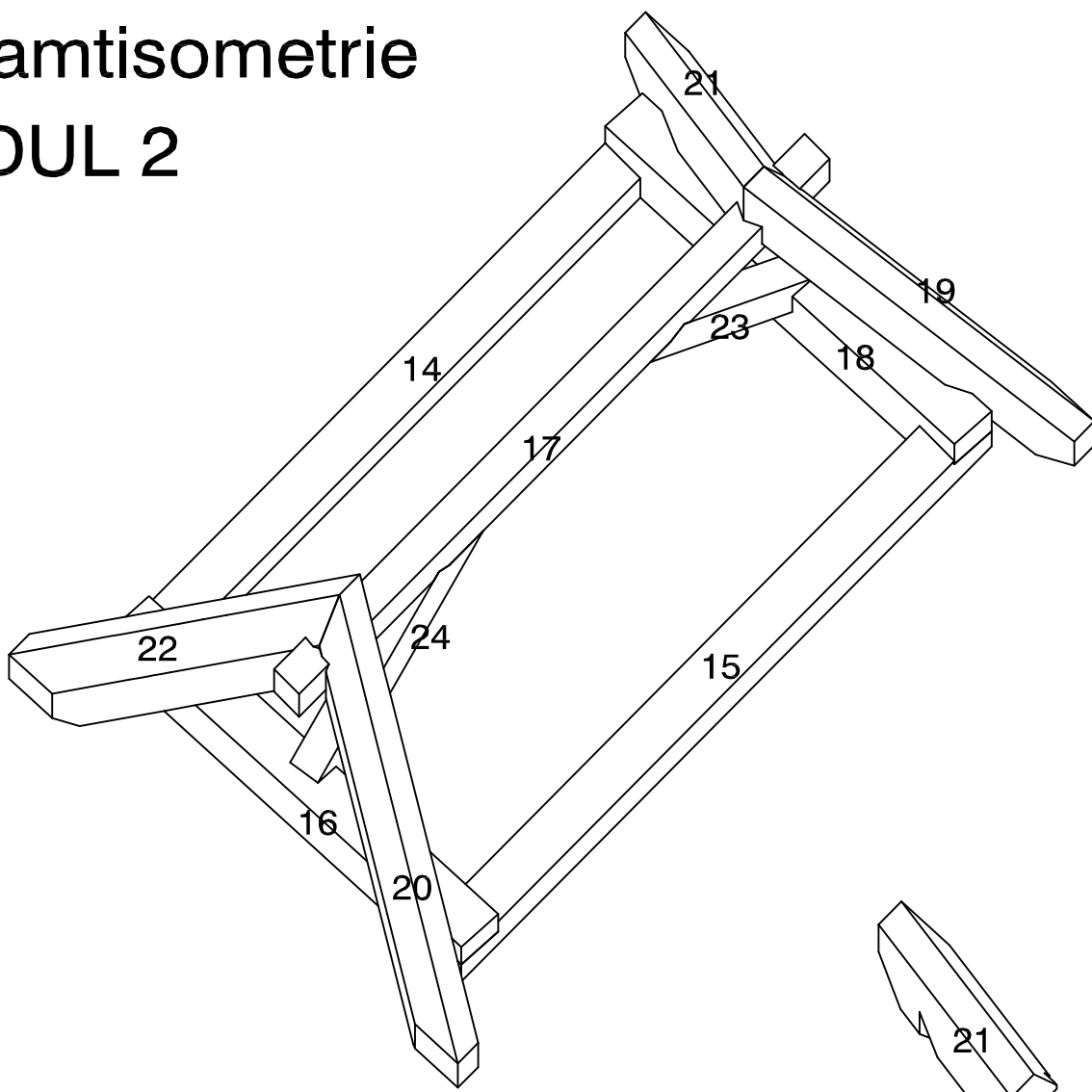
DRAUFSICHT



ANSICHT VON HINTEN

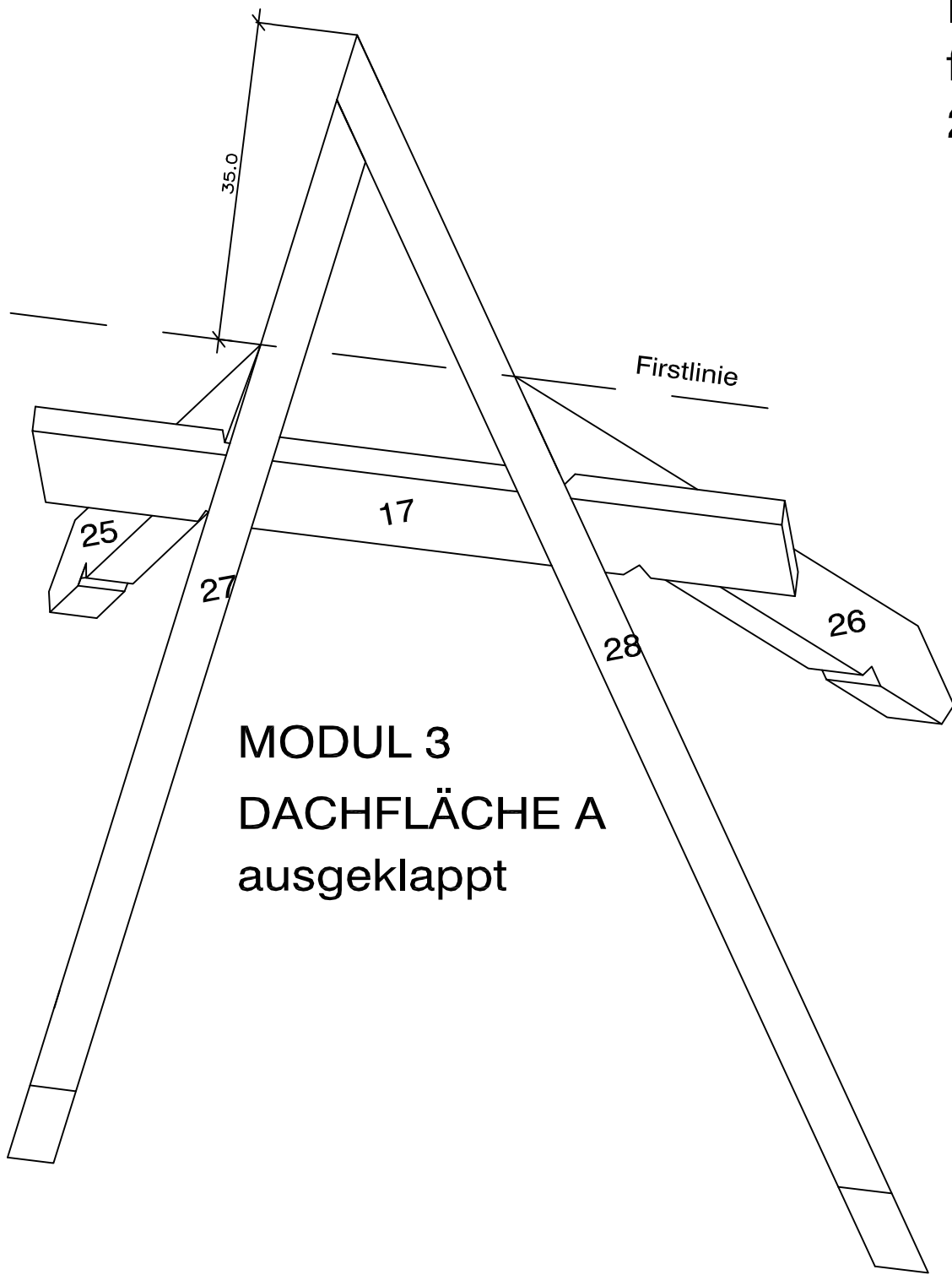


# Gesamtisometrie MODUL 2

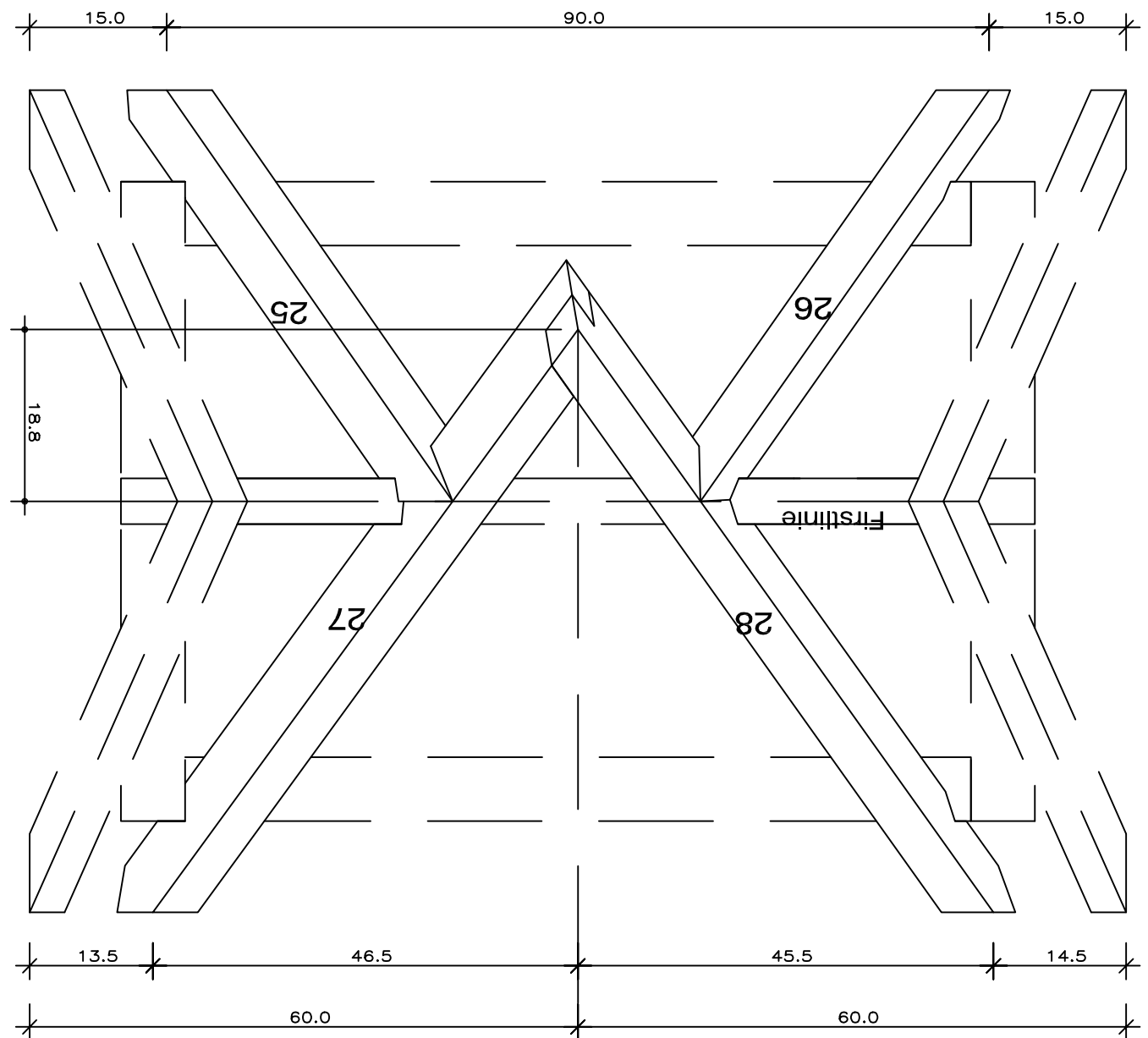


## Explosionszeichnung MODUL 2

Internationaler Berufswettbewerb  
für Zimmerer  
2003 in St. Gallen

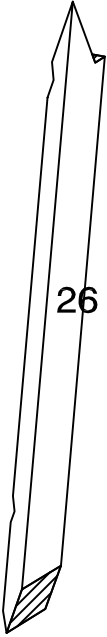
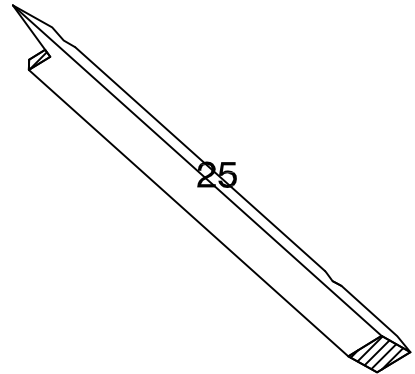
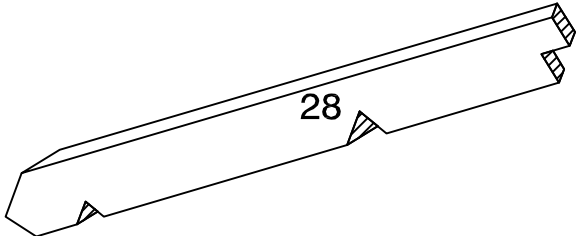
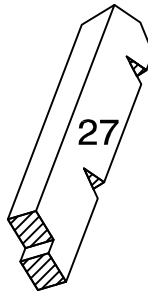
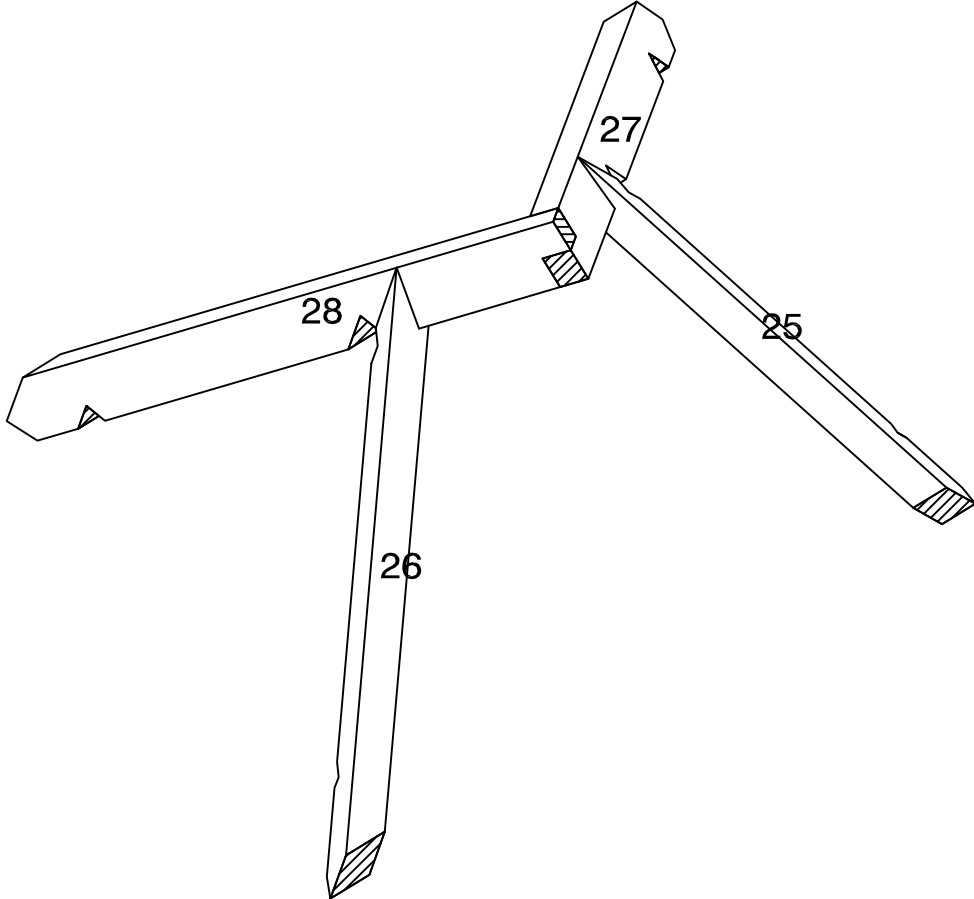


MODUL 3  
DACHFLÄCHE A  
ausgeklappt



MODUL 3  
DRAUFSICHT

Gesamtisometrie  
MODUL 3



Explosionszeichnung  
MODUL 3