

10. Concours Européen des Jeunes Charpentiers
10. European Competition of the young carpenters
10. Europäischer Wettbewerb der jungen Zimmermänner

31 Januar - 3 Februar 2012 - STUTTGART - Germany

échelle / Maßstab / scale: 1 : 10
Einladungswettbewerb

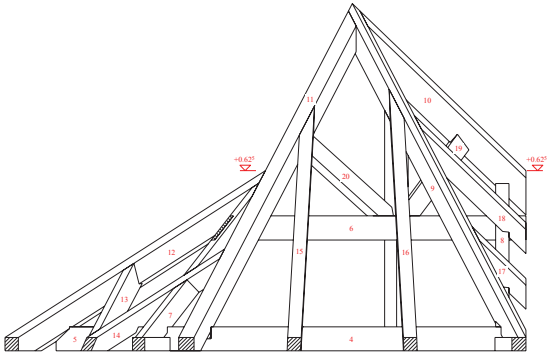
Signature des experts: Temps: 16 heures
Zeit: 16 studen
Time: 16 hours

Signature du chef expert: N° du candidat:

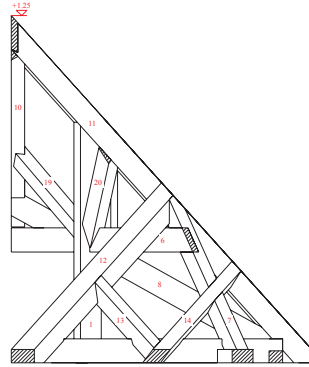
10er Europäischer Berufswettbewerb für Zimmerer
Einladungswettbewerb
Stuttgart 29.01.2012

Nr.	Anz.	breite	höhe	Länge		
1	Schwelle		1	70	50	1150
2	Schwelle		1	70	50	1150
3	Schwelle		1	70	50	1150
4	Schwelle		1	70	50	1150
5	Strebe		1	50	70	1500
6	Pfosten		1	50	70	950
7	Pfosten		1	50	70	600
8	Pfosten		1	50	50	600
9	Giebelsparrer		1	50	70	1400
10	Giebelsparrer		1	50	70	1200
11	Giebelsparrer		1	50	90	1200
12	Sparren		1	50	70	950
13	Giebelsparrer		1	50	90	1500
14	Giebelsparrer		1	50	90	1250
15	Giebelsparrer		1	50	90	1200
16	Sparren		1	50	70	750

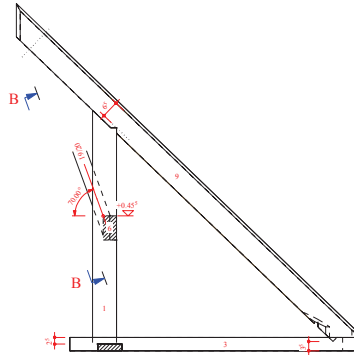
Vue de Face E
Vorderansicht E
Front - View E



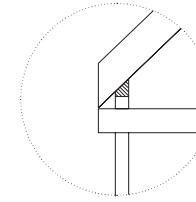
Projection D
Ansicht D
Elevation D



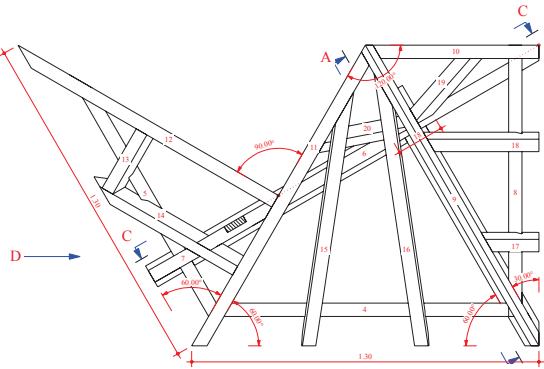
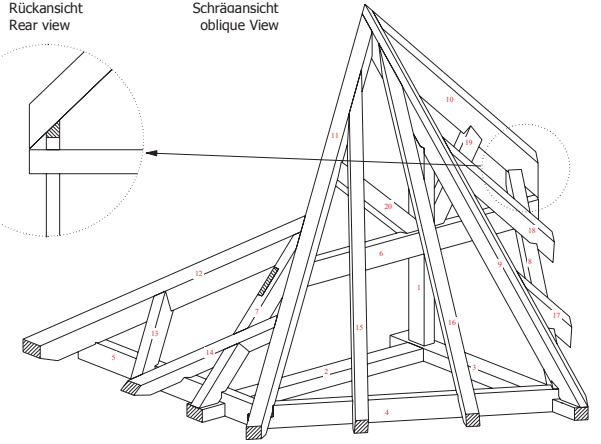
Vue A - A
Ansicht A - A
View A - A



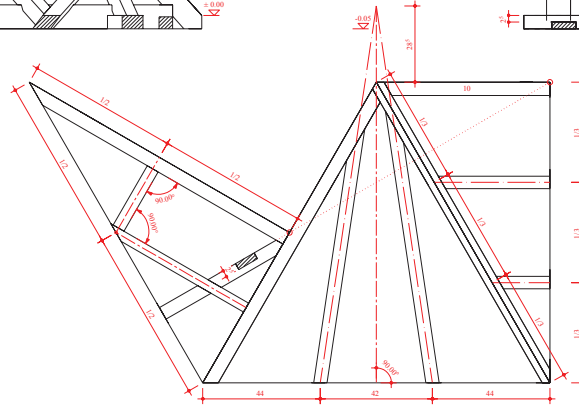
Vue arrière
Rückansicht
Rear view



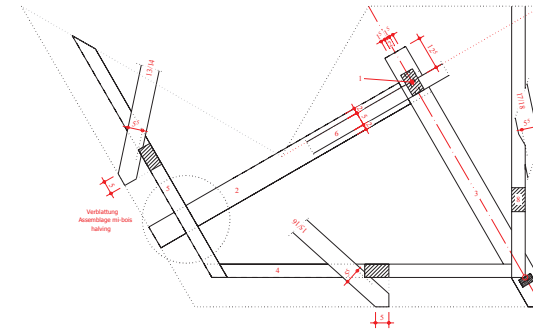
Vue oblique
Schrägansicht
oblique View



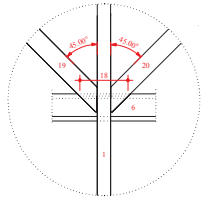
Vue en Plan
Grundriss
Ground - Plan



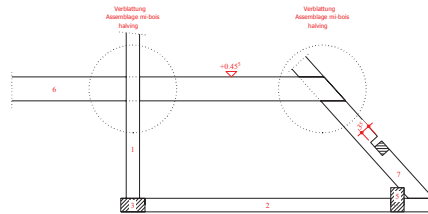
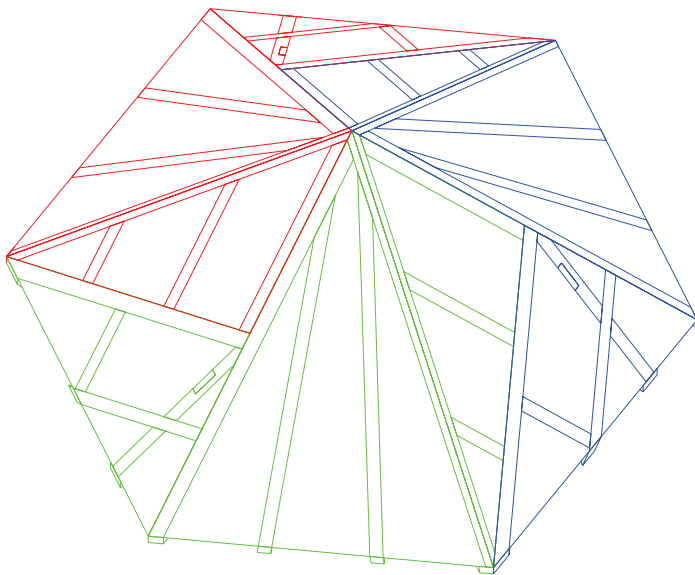
répartition des chevrons
Sparreneinteilung
rafter spacing



sablères
Fusspfetten
wall - plates



Vue B - B
Ansicht B - B
View B - B



Vue C - C
Ansicht C - C
View C - C

Liste des pièces de bois (mm)							10. Concours Européen des Jeunes Charpentiers	
Holzlist-matériels list							10. European Competition of the young carpenters	
							10. Europäischer Wettbewerb der jungen Zimmermänner	
N°	Largeur	Hauteur	Nombre	Longueur	Nom	Name	Name	
1	50	90	1	1000	poignon	Plosten	post	
2	50	90	1	1300	semelle	Schwelle	sleeper	
3	50	90	1	1200	semelle	Schwelle	sleeper	
4	50	90	1	1350	sablère	Fusspfette	wall plate	
5	50	90	1	1200	sablère	Fusspfette	wall plate	
6	50	90	1	1500	panne	Pfette	purin	
7	50	70	1	900	chevron	Sparren	rafter	
8	50	90	1	1250	sablère	Fusspfette	wall plate	
9	50	90	1	1950	arête	Gratparren	tip rafter	
10	50	120	1	1100	chevron de rive	Schräggparren	cripple rafter	
11	50	90	1	1900	arête	Gratparren	tip rafter	
12	50	120	1	1450	chevron de rive	Schräggparren	cripple rafter	
13	50	70	1	500	empanon	Schifter	jack rafter	
14	50	70	1	850	empanon	Schifter	jack rafter	
15	50	70	1	1600	empanon	Schifter	jack rafter	
16	50	70	1	1700	empanon	Schifter	jack rafter	
17	50	70	1	500	empanon	Schifter	jack rafter	
18	50	70	1	800	empanon	Schifter	jack rafter	
19	50	70	1	600	contre - fiche d'arête	Gratstrebe	ridge brace	
20	50	70	1	600	contre - fiche d'arête	Gratstrebe	ridge brace	

31 Januar - 3 Februar 2012 - STUTTGART - Germany

échelle / Maßstab / scale: 1 : 10

P. Kass

Signature des experts: _____

Signature du chef expert: _____

Temps: 22 heures
Zeit: 22 studen
Time: 22 hours

N° du candidat: _____

Holzliste

10er Europäischer Berufswettbewerb für Zimmerer

Hauptwettbewerb

29.01.2012

Nr.	Anz.	Breite mm	Höhe mm	Länge mm
1	1	50	90	1000
2	1	50	90	1300
3	1	50	90	1200
4	1	50	90	1350
5	1	50	90	1200
6	1	50	90	1500
7	1	50	70	900
8	1	50	90	1250
9	1	50	90	1950
10	1	50	120	1100
11	1	50	90	1900
12	1	50	120	1450
13	1	50	70	500
14	1	50	70	850
15	1	50	70	1600
16	1	50	70	1700
17	1	50	70	500
18	1	50	70	800
19	1	50	70	600
20	1	50	70	600